



CARLO GAVAZZI

# CPA300V

## Installation and use instructions

CPA300V is a current transducer for dc or ac 1-phase applications. With a maximum current of 300 Aac/400 A dc and maximum installation voltage of 1500 Vdc/800 Vac, it is the ideal solution for monitoring medium/large PV installations, industrial processes, battery charging systems.

## Istruzioni installazione e uso

CPA300V è un trasduttore di corrente per applicazioni monofase cc o ca. Con una corrente massima di 300 A ca/400 A cc ed una tensione di installazione massima di 1500 V cc/800 V ca, è la soluzione ideale per monitorare installazioni fotovoltaiche medio/grandi, processi industriali, sistemi di carica delle batterie.

## Installations- und Gebrauchsanweisung

CPA300V ist ein Stromwandler für einphasige dc- oder ac-Anwendungen. Mit einem maximalen Strom von 300 Aac/400 A dc und einer maximalen Installationsspannung von 1500 Vdc/800 Vac, ist dies die ideale Lösung für die Überwachung mittlerer/großer Photovoltaik-Installationen, Industrieprozessen, Batterieladesystemen.

### EN: Features

Electrical specification	
System type	1-phase ac/dc
Power supply	12 to 30 Vdc
Consumption	<22 mA
Rated current	300 Aac, 400 A dc
Rated voltage	800 Vac, 1500 Vdc
Frequency	1-400 Hz or dc
Accuracy	<0.5% F.S

Environmental specification	
Operating temperature	-15°C to 65°C
Storage temperature	-40°C to 85°C
Relative humidity	from 0 to 90% non-condensing
Environment	Indoor use only

RS485 specification	
Protocol	MODBUS RTU
Addresses	1-247
Data format	1 start bit, 8 data bit, NO/ODD/EVEN parity (default NO parity)
Baud-rate	1200, 2400, 4800, 9600 (default), 19200, 38400, 57600, 115200 bps
Modbus response delay	1-1000 ms

Analogue output specification	
Type	0 to 10 V dc
Load	≥1 kΩ

General specification	
Cable cross section area	1.5 mm²
Screw tightening torque	Max 0.25 Nm
Protection degree	IP 20

### IT: Caratteristiche

Caratteristiche elettriche	
Sistema	Monofase ca/cc da 12 a 30 Vcc
Alimentazione	<22 mA
Consumo	300 Aca, 400 Acc
Corrente nominale	800 Vca, 1500 Vcc
Tensione nominale	1-400 Hz o cc
Frequenza	<0.5% F.S.

Caratteristiche ambientali	
Temperatura di esercizio	da -15°C a 65°C
Temperatura di stoccaggio	da -40°C a 85°C
Umidità relativa	da 0 a 90% senza condensa solo uso interno
Ambiente	

Caratteristiche RS485	
Protocollo	MODBUS RTU
Indirizzi	1-247
Formato dati	1 bit di start, 8 bit dati, NO/ODD/parità EVEN (default NO parità)
Baud-rate	1200, 2400, 4800, 9600 (default), 19200, 38400, 57600, 115200 bps
Ritardo alla risposta Modbus	1-1000 ms

Caratteristiche uscita analogica	
Tipo	da 0 a 10 V cc
Carico	≥1 kΩ

Caratteristiche generali	
Sezione del cavo	1,5 mm²
Coppia di serraggio viti	Max 0,25 Nm
Grado di protezione	IP 20

### DE: Daten

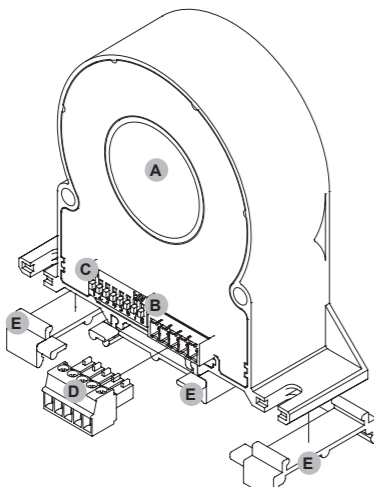
Elektrische Spezifikation	
Systemtyp	1-phasig ac/dc
Stromversorgung	12 bis 30 Vdc
Verbrauch	<22mA
Nennstrom	300 Aac, 400 A dc
Nennspannung	800 Vac, 1500 Vdc
Frequenz	1-400 Hz oder dc
Genauigkeit	<0,5% F.S

Umweltbedingungen	
Betriebstemperatur	-15°C bis 65°C
Lagertemperatur	-40°C bis 85°C
Relative Luftfeuchtigkeit	0 bis 90% ohne Kondensation nur für Innenbereiche
Umfeld	

RS485 Spezifikation	
Protokoll	MODBUS RTU
Adressen	1-247
Datenformat	1 Startbit, 8 Datenbit, KEINE/UNGERADE/GERADE Parität (Default KEINE Parität)
Baudrate	1200, 2400, 4800, 9600 (default), 19200, 38400, 57600, 115200 bps
Modbus Reaktionsverzögerung	1-1000 ms

Analogausgang Spezifikation	
Typ	von 0 bis 10 V dc
Last	≥1 kΩ

Allgemeine technische Daten	
Kabelquerschnitt	1,5 mm²
Schraubendanzugsmoment	Max 0,25 Nm
Schutzart	IP 20



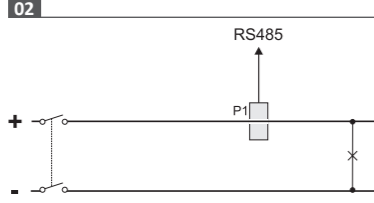
01



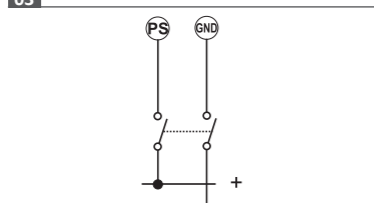
02



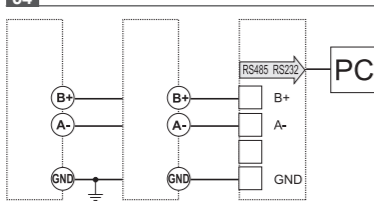
03



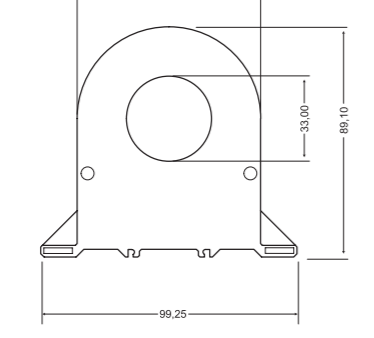
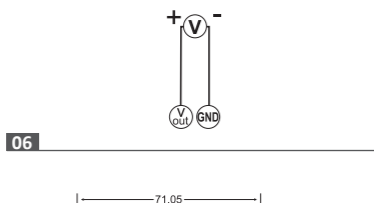
04



05



06



Tab.1

	A		B
	C		D

### GENERAL WARNINGS

**DANGER:** Live parts. Heart attack, burns and other injuries. Disconnect the power supply and load before installing CPA300V. The current transducer should only be installed by qualified/authorized personnel.

**CAUTION:** any changes made by DIP switch require to switch off the power. CAUTION: make sure that the device is correctly installed before power on.

CAUTION: magnetic fields of high intensity can vary the values measured by the transformer. Avoid installation near: permanent magnets, electromagnets or iron masses. If any irregularity is found, reorient or move the device in the most appropriate area.

INTENDED USE: measurement of electrical parameters, indoor use. Use it in installations with overvoltage cat. III or lower.



These instructions are an integral part of the product. They should be consulted for all situations tied to installation and use. They should be kept within easy reach of operators, in a clean place and in good conditions.

### Product, Fig. 1

Element	Component
A	Hall sensor hole for current sensing LED.
B	• Hidden: power off • Steady: power on • Blinking: data communication on
C	DIP switch for RS485 and measurement parameters set-up
D	Screw terminals for serial communication, analogue output and power supply
E	Hooks for DIN rail mounting

### To configure the Baudrate via DIP switch (Fig.1)

Set the DIP switch before connecting and turning on the CPA.

Configuration	ON							
	1	2	3	4	5	6	7	8
Configuration acquisition from the EEPROM	OFF	OFF	OFF	OFF				
Address= 1	OFF	OFF	OFF	ON				
Address= 2	OFF	OFF	ON	OFF				
... Address= 15	ON	ON	ON	ON				
2400 Baudrate					OFF	OFF		
9600 Baudrate					OFF	ON		
38400 Baudrate					ON	OFF		
57600 Baudrate					ON	ON		
TRMS							OFF	
Average value (dc)							ON	
300 A ac/ 400 A dc								OFF
150 A ac/dc								ON

PAY ATTENTION: the baudrate 1200, 4800, 19200, 115200 can be set only via RS485 (see the section after) by means of UCS software.

Example	Description	Configuration
	4 ON	Address=1. Baudrate=2400. Measurement: monopolar (TRMS). Full-scale: 300 Aac/ 400 A dc
	1, 2, 3, 4 ON 6 ON 8 ON	Address=15. Baudrate=9600. Misura: monopolar (TRMS). Full-scale: 150 A ac/dc

### To configure the Baudrate and parameters via RS485

PAY ATTENTION: to set the parameter of CPA via RS485 you need the UCS free software tool provided by Carlo Gavazzi. Download the software from the web-site: <http://www.productselection.net/>

The following table describes you the procedure to program the address, baudrate and other parameters via RS485 and UCS tool.

Step	Action
1	Set address and baudrate by DIP switch to communicate to the RS485 and UCS tool. (See the section before). Power-cycle the CPA to apply the new DIP switch setting.
2	Install UCS software onto a PC.
3	Connect the CPA to the UCS tool via RS485 and set the address, baudrate or other parameters by using UCS functions. Note: the new parameters are stored into the CPA EEPROM memory.
4	Turn off the CPA and disconnect it from the PC.
5	Set DIP switches 1, 2, 3 and 4 to OFF.
6	Turn on the CPA. The CPA will load the parameters set before via UCS and stored into its own EEPROM.

### Connection Diagrams

Figure	Type of connection
02	ac input
03	dc input
04	Power Supply (from 12 to 30 V dc)
05	RS485
06	Analogue output (0 to 10 V dc)

### Legend table 1: pad printed symbols

- A. Indicates that all the accessible parts of the object are separated from the live parts by means of double or reinforced insulation
- B. High voltage hazard
- C. Generic hazard
- D. Insertion direction of the cable

### MAINTENANCE AND DISPOSAL

**Responsibility for disposal**  
The product must be disposed of at the relative recycling centers specified by the government or local public authorities. Correct disposal and recycling will contribute to the prevention of potentially harmful consequences to the environment and persons.

### AVVERTENZE GENERALI

**PERICOLO:** Parti sotto tensione. Arresto cardiaco, bruciature e altre lesioni. Scollegare l'alimentazione e il carico prima di installare il CPA300V. L'installazione del trasduttore di corrente deve essere eseguita solo da persone qualificate/autorizzate.

**ATTENZIONE:** ogni modifica apportata mediante DIP switch richiede lo spegnimento preventivo dello strumento.

ATTENZIONE: prima di accendere lo strumento assicurarsi che sia cablo correttamente. ATTENZIONE: campi magnetici di elevata intensità possono variare i valori misurati dal trasformatore. Evitare l'installazione nei pressi di: magneti permanenti, elettromagneti o masse di ferro. Se si riscontrano irregolarità, riorientare o spostare il dispositivo nella zona più appropriata.

USO PREVISTO: misurazione di parametri elettrici in ambienti interni. Usare in installazioni con categoria di sovratensione III o inferiore.



Queste istruzioni sono parte integrante del prodotto. Devono essere consultate per tutte le situazioni legate all'installazione e all'uso. Devono essere conservate in modo che siano accessibili agli operatori, in un luogo pulito e mantenuto in buone condizioni.

### Prodotto, Fig. 1

Elemento	Componente
A	Sensore di Hall per il rilevamento della corrente LED.
B	• Nascondo: nessuna alimentazione • Fisso: alimentazione presente • Lampeggiante: comunicazione dati in corso
C	DIP switch per l'impostazione dei parametri della RS485 e di misurazione
D	Morsetti a vite per il collegamento della comunicazione seriale, dell'uscita analogica e dell'alimentazione.
E	Ganci per il montaggio su guida DIN

### Configurare il CPA mediante DIP switch (Fig.1)

Impostare i DIP switch, prima di connettere ed accendere il CPA.

Configurazione	ON							
	1	2	3	4	5	6	7	8
Acquisizione configurazione da EEPROM	OFF	OFF	OFF	OFF				
Indirizzo= 1	OFF	OFF	OFF	ON				
Indirizzo= 2	OFF	OFF	ON	OFF				
... Indirizzo= 15	ON	ON	ON	ON				
2400 Baudrate					OFF	OFF		
9600 Baudrate					OFF	ON		
38400 Baudrate					ON	OFF		
57600 Baudrate					ON	ON		
Valore efficace TRMS							OFF	
Valore medio (cc)							ON	
300 A ca/ 400 A cc								OFF
150 A ca/cc								ON

ATTENZIONE: i baudrate 1200, 4800, 19200, 115200 sono impostabili solo tramite RS485 (vedere la prossima sezione) mediante il software UCS.

Esempio	Descrizione	Configurazione
	4 ON	Indirizzo=1. Baudrate=2400. Misura: monopolare (TRMS). Fondo scala: 300 Aca/ 400 Acc
	1, 2, 3, 4 ON 6 ON 8 ON	Indirizzo=15. Baudrate=9600. Misura: monopolare (TRMS). Fondo scala: 150 A ca/cc

### Configurare il Baudrate ed i parametri mediante RS485

ATTENZIONE: per impostare i parametri del CPA mediante RS485 si necessita del software gratuito UCS fornito da Carlo Gavazzi. Scaricare il software dal sito web: <http://www.productselection.net/>

La tabella seguente descrive la procedura per programmare baudrate e altri parametri mediante RS485 e UCS.

Passo	Azione
1	Impostare indirizzo e baudrate mediante DIP switch per comunicare con RS485 e UCS. (Vedere sezione precedente). Spegner e riaccendere CPA per applicare la nuova impostazione dei DIP switch.
2	Installare il software UCS sul PC.
3	Connettere il CPA al software UCS mediante RS485 e programmare indirizzo, baudrate o altri parametri utilizzando le funzioni del software UCS. Nota: i nuovi parametri sono memorizzati nella memoria EEPROM del CPA.
4	Spegner il CPA e scollegarlo dal PC.
5	Impostare i DIP switch 1, 2, 3 e 4 a OFF.
6	Accendere il CPA. Il CPA caricherà i parametri programmati precedentemente mediante UCS e memorizzati nella EEPROM.

### Diagrammi di connessione

Figura	Tipo di collegamento
02	Ingresso ca
03	Ingresso cc
04	Alimentazione (da 12 a 30 V cc)
05	RS485
06	Uscita analogica (da 0 a 10 V cc)

### Legenda tab.1: simboli tampografati

- A. Indica che tutte le parti accessibili dell'oggetto, sono separate dalle parti in tensione mediante un isolamento doppio o rinforzato
- B. Pericolo alta tensione
- C. Pericolo generico
- D. Verso di inserimento del cavo

### MANUTENZIONE E SMALTIMENTO

**Responsabilità di smaltimento**  
Smaltire con raccolta differenziata tramite le strutture di raccolte indicate dal governo o dagli enti pubblici locali. Il corretto smaltimento e il riciclaggio aiuteranno a prevenire conseguenze potenzialmente negative per l'ambiente e per le persone.

### ALLGEMEINE SICHERHEITSHINWEISE

**GEFAHR:** Spannungsführende Teile. Gefahr von Herzstillstand, Verbrennungen und sonstigen Verletzungen. Vor Beginn der Installation des CPA300V elektrische Versorgung und Last trennen. Die Installation des Stromwandlers darf nur von qualifizierten und befugten Personen ausgeführt werden.

**VORSICHT:** Änderungen durch DIP switch erfordern ein Abschalten der Stromversorgung.

VORSICHT: stellen Sie sicher, dass das Gerät vor der Speisung korrekt installiert wurde. VORSICHT: starke Magnetfelder können die durch den Wandler gemessenen Werte verändern. Vermeiden Sie die Installation in der Nähe von: permanenten Magneten, Elektromagneten oder Eisenmassen. Richten Sie das Gerät neu aus oder bewegen Sie es in den günstigsten Bereich, falls Unregelmäßigkeiten auftreten.

VERWENDUNG: Messung von elektrischen Parametern, in Innenbereichen. In Installationen mit Überspannungs-Kategorie III oder niedriger verwenden.



Diese Anweisungen sind fester Bestandteil des Produkts. Sie müssen vor der Installation und Verwendung sorgfältig gelesen werden. Diese Anweisungen sicher an einem sauberen Ort aufbewahren und für Bedienpersonen jederzeit verfügbar halten.

### Produkt, Abb. 1

Element	Komponente
A	Hall-Geber-Öffnung für Spannungsablastung LED.
B	• Verborgten: Strom aus • Immer an: Strom an • Blinkt: Datenkommunikation an
C	DIP switch für RS485 und Messung Parametereinstellung
D	Schraubenklemmen für serielle Kommunikation, Analogausgang und Stromversorgung
E	Haken für DIN-Schienenmontage

### Konfiguration der Baudrate per DIP switch (Abb.1 Abb.2, B)

Stellen Sie die erforderliche Baudrate per DIP switch ein, bevor der CPA angeschlossen und eingeschaltet wird.

Konfiguration	ON							
	1	2	3	4	5	6	7	8
Übernahme Konfiguration aus EEPROM	OFF	OFF	OFF	OFF				
Adresse= 1	OFF	OFF	OFF	ON				
Adresse= 2	OFF	OFF	ON	OFF				
... Adresse= 15	ON	ON	ON	ON				
2400 Baudrate					OFF	OFF		
9600 Baudrate					OFF	ON		
38400 Baudrate					ON	OFF		
57600 Baudrate					ON	ON		
TRMS							OFF	
Mittelwert (dc)							ON	
300 A ac/ 400 A dc								OFF
150 A ac/dc								ON

ACHTUNG: die Baudrate 1200, 4800, 19200, 115200 kann nur per RS485 (siehe folgenden Abschnitt) durch UCS Software eingestellt werden.

Beispiel	Beschreibung	Konfiguration
	4 ON	Adresse= 1. Baudrate=2400. Messung: einpolig (TRMS). Skalendwert: 300 A ac/ 400 A dc
	1, 2, 3, 4 ON 6 ON 8 ON	Adresse=15. Baudrate=9600. Messung: einpolig (TRMS). Skalendwert: 150 A ac/dc

### Konfiguration der Baudrate und Parameter per RS485

ACHTUNG: zur Einstellung des CPA-Parameters per RS485 benötigen Sie die kostenlose UCS-Software von Carlo Gavazzi. Laden Sie die Software von der Webseite <http://www.productselection.net/> runter

Die folgende Tabelle beschreibt die Prozedur zur Programmierung der Adresse, Baudrate und weiterer Parameter per RS485 und UCS-Software.

Schritt	Action
1	Stellen Sie per DIP switch Adresse und Baudrate ein, um mit dem RS485 und der UCS-Software zu kommunizieren. (Siehe Abschnitt oben). Zur Anwendung der neuen Einstellung der DIP-Schalter CPA aus- und wieder einschalten.
2	Installieren Sie die UCS-Software auf einem PC.
3	Verbinden Sie den CPA per RS485 mit der UCS-Software und stellen Sie die Adresse, Baudrate oder weitere Parameter mit den UCS-Funktionen ein. Hinweis: die neuen Parameter werden in dem CPA EEPROM Speicher gespeichert.
4	Schalten Sie den CPA aus und trennen Sie ihn vom PC.



# Instructions d'installation et d'utilisation

Code 8021886  
CPA300V est un transducteur de courant pour applications en monophasé cc ou ca. Avec un courant maximum de 300 Aca/400 Acc et une tension maximale d'installation de 1500 Vcc/800 Vac, cet appareil est la solution idéale pour surveiller de moyennes/grandes installations photovoltaïques, des processus industriels, ou des systèmes de chargement de batteries.

# Instrucciones de instalación y uso

Código 8021886  
CPA300V es un transformador de intensidad para aplicaciones monofásicas de CC o CA. Con una corriente máxima de 300 Aca/400 Acc y una tensión de instalación máxima de 1500 Vcc/800 Vac, se trata de la solución ideal para la supervisión de instalaciones fotovoltaicas, procesos industriales o sistemas de carga de baterías de tamaño medio/grande.

# Installations- og betjeningsvejledning

Kode 8021886  
CPA300V er en strømtransducer til dc eller ac 1-fasete anvendelser. Med en maks. strøm på 300 Aac/400 Adc og en maks. installationsspænding på 1500 Vdc/800 Vac er dette den ideelle løsning til overvågning af mellemstore/store PV-installationer, industriprocesser og batteriopladningssystemer.

# FR: Caractéristiques

Caractéristiques électriques	
Type de système	ca, cc monophasé
Alimentation	V cc de 12 à 30
Consommation	<22 mA
Courant nominal	300 Aca, 400 Acc
Tension nominal	800 Vca, 1500 Vcc
Fréquence	1-400 Hz ou cc
Précision	<0,5 % F.S

# Spécifications environnementales

Température de fonctionnement	de -15°C à 65°C
Température de stockage	de -40°C à 85°C
Humidité relative	de 0 à 90% sans condensation
Environnement	Utilisation en intérieur uniquement

# RS485

Protocole	MODBUS RTU
Adresses	1-247
Format de données	1 bit de départ, 8 bits de données, AUCUNE parité/parité IMPAIRE/ PAIRE (par défaut AUCUNE parité)
Débit en Bauds	1200, 2400, 4800, 9600 (défaut), 19200, 38400, 57600, 115200 bps
Délai de réponse Modbus	1-1000 ms

# Caractéristiques de sortie analogique

Type	de 0 à 10 V cc
Charge	≥1 kΩ

# Spécifications générales

Aire de section de câble	1,5 mm²
Couple de serrage de vis	Max 0,25 Nm
Degré de Protection	IP 20

# ES: Características

Especificaciones eléctricas	
Tipo de sistema	Monofásico ca/cc
Alimentación	12 a 30 Vcc
Consumo	<22 mA
Corriente nominal	300 A ca, 400 Acc
Tensión nominal	800 Vca, 1500 Vcc
Frecuencia	1-400 Hz o cc
Precisión	<0,5 % escala completa

# Especificaciones ambientales

Temperatura de funcionamiento	de -15°C a 65°C
Temperatura de almacenamiento	de -40°C a 85°C
Humedad relativa	de 0 a 90 % sin condensación
Ambiente	Solo para uso en interior

# Especificación de RS485

Protocolo	MODBUS RTU
Direcciones	1-247
Formato de datos	1 bit de inicio, 8 bits de datos, sin paridad/impair/par (predefinido sin paridad)
Velocidad en baudios	1200, 2400, 4800, 9600 (predefinido), 19200, 38400, 57600, 115200 bps
Timeout Modbus	1-1000 ms

# Especificación de salida analógica

Tipo	de 0 a 10 V cc
Carga	≥1 kΩ

# Especificaciones generales

Sección del cable	1,5 mm²
Par de apriete de los tornillos	Máx: 0,25 Nm
Grado de protección	IP 20

# DA: Egenskaber

Elektriske specifikationer	
Systemtype	1-faset AC/DC
Strømforsyning	12-30 Vdc
Forbrug	<22 mA
Mærkestrøm	300 Aac, 400 Adc
Mærkespænding	800 Vac, 1500 Vdc
Frekvens	1-400 Hz eller jævnstrøm
Netjagtighed	<0,5% F.S

# Miljøteknisk specifikation

Driftstemperatur	-15°C til 65°C
Opbevaringstemperatur	-40°C til 85°C
Relativ fugtighed	Fra 0-90 % ikke-kondenserende
Miljø	Kun til indendørs brug

# RS485-specifikation

Protokol	MODBUS RTU
Adresseer	1-247
Dataformat	1 startbit, 8 databit, INGEN/ ULIGE/LIGE paritet (standard: INGEN paritet)
Baudrate	1200, 2400, 4800, 9600 (standard), 19200, 38400, 57600, 115200 bps
Svarforsinkelse Modbus	1-1000 ms

# Analog udgang specifikation

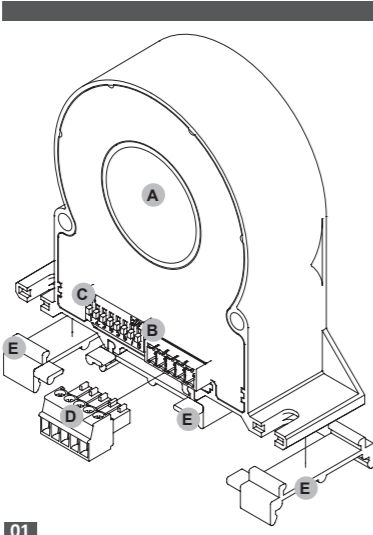
Type	0 til 10 V dc
Belastning	≥1 kΩ

# Generelle specifikationer

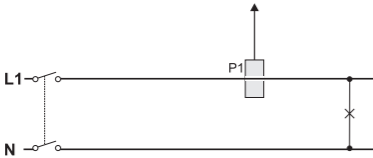
Kabeltværsnit/areal	1,5 mm²
Skrutefjælsningsmoment	Maks. 0,25 Nm
Beskyttelsesgrad	IP 20

CE, C RU US E361995, EN61000-6-4/2006+A1 2011, EN64000-6-2/2005, EN61010-1/2010

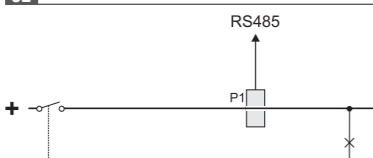
CARLO GAVAZZI Controls SpA via Saffore, 8 - 32100 Belluno (BL) Italy www.gavazziautomation.com info@gavazzi-automation.com info: +39 0437 355811 / fax: +39 0437 355880



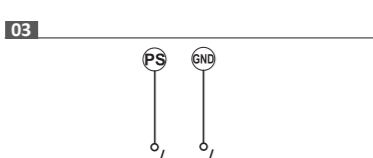
# 01



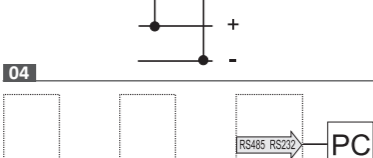
# 02



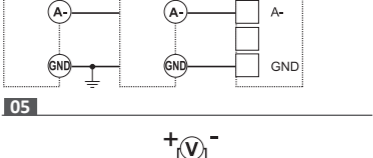
# 03



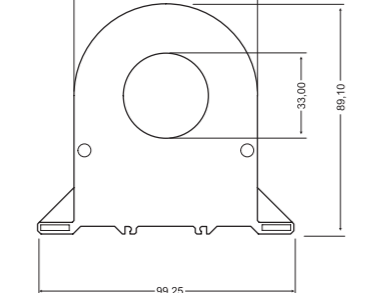
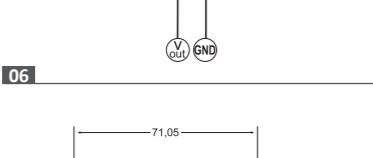
# 04



# 05



# 06



# Tab.1

A	B
C	D

# FRANÇAIS

# AVERTISSEMENTS GÉNÉRAUX

**RISQUES** : Pièces sous tension. Crise cardiaque, brûlures et autres blessures. Débranchez l'alimentation électrique et chargez le dispositif avant d'installer CPA300V. Le transducteur de courant doit être installé par un personnel qualifié/agréé. **MISE EN GARDE** : tous les changements apportés par commutateur DIP exige la mise hors tension. **MISE EN GARDE** : vérifiez que le dispositif est bien installé avant de le mettre sous tension. **MISE EN GARDE** : les champs magnétiques à haute intensité peuvent modifier les valeurs mesurées par le transformateur. Ne pas l'installer près de aimants permanents, d'électro-aimants ou de masses de fer. En cas d'irrégularité, réorienter ou déplacer le dispositif dans la zone la plus appropriée. **USAGE PRÉVU** : mesure des paramètres électriques, usage en intérieur. À utiliser sur des installations avec une surtension de cat. III ou inférieure.

# 01

Ces instructions font partie intégrante du produit. Elles doivent être consultées pour toutes les situations liées à l'installation et à l'utilisation. Elles doivent être conservées de manière à être facilement accessibles aux opérateurs, dans un endroit propre et en bon état.

# Produit, Fig. 1

Élément	Composant
A	Orifice du capteur de hall pour la détection du courant LED.
B	Masquée : hors tension Allumée fixe : sous tension. Clignotante : communication de données en cours
C	Commutateur DIP pour configuration RS485 et paramètres de mesure
D	Bornes à vis pour la communication série, sortie analogique et alimentation
E	Crochets pour montage de rails DIN

# Pour configurer le débit en Baud via le commutateur DIP (Fig.1)

Régler le débit en Baud via le commutateur DIP avant de connecter et d'allumer le CPA.

Configuration	ON							
	1	2	3	4	5	6	7	8
Acquisition configuration à partir d'EEPROM	OFF	OFF	OFF	OFF				
Adresse= 1	OFF	OFF	OFF	ON				
Adresse= 2	OFF	OFF	ON	OFF				
... Adresse= 15	ON	ON	ON	ON				
2400 Débit en Bauds					OFF	OFF		
9600 Débit en Bauds					OFF	ON		
38400 Débit en Bauds					ON	OFF		
57600 Débit en Bauds					ON	ON		
TRMS							OFF	
Valeur moyenne (cc)							ON	
300 A ca/ 400 A cc								OFF
150 A ca/cc								ON

ATTENTION: le débit en Baud 1200, 4800, 19200, 115200 peut se régler uniquement via le RS485 (cf. chapitre suivant) au moyen du logiciel UCS.

# Exemple

Exemple	Description	Configuration
4 ON	Adresse= 1. Débit en Bauds=2400. Mesure : monopolaire (TRMS). Fond d'échelle : 300 Aca/ 400 Acc	
1, 2, 3, 4 ON 6 ON 8 ON	Adresse=15. Débit en Bauds=9600. Mesure : monopolaire (TRMS). Fond d'échelle : 150 A ca/cc	

# Configuration du débit en Baud et des paramètres via le RS485

ATTENTION : pour paramétrer le CPA via le RS485 il faut le logiciel gratuit UCS fourni par Carlo Gavazzi. Télécharger le logiciel sur le site web : http://www.productselection.net/

Le tableau ci-dessous décrit la procédure pour programmer l'adresse, le débit en Baud et d'autres paramètres via le RS485 et l'outil UCS.

Étape	Action
1	Configurer adresse et débit en Baud par commutateur DIP pour communiquer avec le RS485 et l'UCS. (Voir le chapitre précédent). Activez le CPA pour appliquer le nouveau réglage du commutateur DIP.
2	Installer le logiciel UCS sur un ordinateur. Connecter le CPA à l'UCS via le RS485 et saisir l'adresse, le débit en Baud ou d'autres paramètres en utilisant les fonctions de l'UCS.
3	Remarque : les nouveaux paramètres sont enregistrés dans la mémoire EEPROM du CPA.
4	Couper le CPA et le déconnecter de l'ordinateur.
5	Mettre les commutateurs DIP 1, 2, 3 et 4 en marche (OFF).
6	Allumer le CPA. Le CPA chargera les paramètres configurés au moyen de l'UCS et enregistrés dans sa mémoire EEPROM.

# Schémas de Câblage

Figure	Connexion
02	entrée ca
03	entrée cc
04	alimentation (de 12 à 30 V cc)
05	RS485
06	Sortie analogique (de 0 à 10 V cc)

# Légende tab.1 : symboles tamponnés

- A. Indique que toutes les pièces accessibles de l'objet, sont séparées des pièces sous tension par une isolation double ou renforcée
- B. Danger haute tension
- C. Danger général
- D. Sens d'introduction du câble

# ENTRETIEN ET ÉLIMINATION

# Responsabilité en matière d'élimination

Éliminer selon le tri sélectif avec les structures de récupération indiquées par l'État ou par les organismes publics locaux. Bien éliminer et recycler aidera à prévenir des conséquences potentiellement néfastes pour l'environnement et les personnes.

# ESPAÑOL

# ADVERTENCIAS GENERALES

**PELIGRO**: Elementos sometidos a tensión. Parada cardíaca, quemaduras u otras lesiones. Desconecte la alimentación y la carga antes de instalar el CPA300V. El transformador de intensidad sólo lo debe instalar personal cualificado/ autorizado. **CUIDADO**: cualquier cambio realizado en los interruptores DIP requiere desconectar la alimentación. **CUIDADO**: asegúrese de que el dispositivo está instalado correctamente antes de conectarlo. **CUIDADO**: los campos magnéticos de alta intensidad pueden modificar los valores medidos por el transformador. No instalar cerca de: imanes permanentes, electroimanes o materiales de hierro. Si se detecta cualquier irregularidad, reoriente o mueva el dispositivo hacia una zona más adecuada. **USO PREVISTO**: medición de parámetros eléctricos, uso en interior. A ser utilizado en instalaciones con categoría de sobretensión III o inferior.

# 01

Estas instrucciones forman parte del producto. Consultarlas para todo lo que tenga que ver con la instalación y el funcionamiento. Se deben guardar donde estén accesibles para los operarios, en un lugar limpio y en buenas condiciones.

# Producto, Fig. 1

Elemento	Componente
A	Orificio del sensor Hall para detección de corriente LED.
B	Apagado: alimentación desconectada fijo: alimentación conectada intermitente: comunicación de datos conectada
C	Interruptor DIP para configuración de parámetros RS485 y mediciones
D	Terminales de tornillo para comunicación RS485, salida analógica y alimentación
E	Sujeciones para montaje sobre carril DIN

# Configuración de la velocidad en baudios mediante interruptores DIP (Fig.1 Fig.2, B)

Establecer la velocidad en baudios necesaria mediante el interruptor DIP antes de conectar y encender el CPA.

Configuración	ON							
	1	2	3	4	5	6	7	8
Adquisición de la configuración desde EEPROM	OFF	OFF	OFF	OFF				
Dirección= 1	OFF	OFF	OFF	ON				
Dirección= 2	OFF	OFF	ON	OFF				
... Dirección= 15	ON	ON	ON	ON				
Velocidad en baudios 2400					OFF	OFF		
Velocidad en baudios 9600					OFF	ON		
Velocidad en baudios 38400					ON	OFF		
Velocidad en baudios 57600					ON	ON		
TRMS							OFF	
Valor medio (cc)							ON	
300 A ca/ 400 A cc								OFF
150 A ca/cc								ON

ATENCIÓN: la velocidad en baudios 1200, 4800, 19200, 115200 solo se puede establecer a través de RS485 (ver a continuación) mediante software UCS.

# Ejemplo

Ejemplo	Descripción	Configuración
4 ON	Dirección=1. Velocidad en baudios=2400. Medida: monopolar (TRMS). Escala: 300 Aca/ 400 A cc	
1, 2, 3, 4 ON 6 ON 8 ON	Dirección=15. Velocidad en baudios=9600. Medida: monopolar (TRMS). Escala: 150 A ca/cc	

# Configuración de la velocidad en baudios y los parámetros mediante RS485

ATENCIÓN: para establecer el parámetro de CPA mediante RS485 se necesita el software gratuito UCS suministrado por Carlo Gavazzi. Descargue el software desde el sitio web: http://www.productselection.net/

La siguiente tabla le describe el procedimiento para programar la dirección, la velocidad en baudios y otros parámetros a través de RS485 y del software UCS.

Paso	Acción
1	Configure dirección y velocidad en baudios mediante los interruptores DIP para comunicarse mediante RS485 con el software UCS. (Ver sección anterior). Apagar y encender de nuevo CPA para aplicar la nueva configuración de los DIP switch.
2	Instale el software UCS en un PC. Conecte el CPA al software UCS mediante RS485 y establezca la dirección, velocidad en baudios u otros parámetros mediante el software UCS.
3	Nota: los nuevos parámetros se almacenan en la memoria EEPROM del CPA.
4	Apague el transformador CPA y desconéctelo del PC.
5	Coloque los interruptores DIP 1, 2, 3 y 4 en OFF.
6	Encienda el CPA. El CPA cargará los parámetros establecidos anteriormente a través del UCS y almacenados en su propia EEPROM

# Diagramas de conexiones

Imagen	Conexión
02	Entrada de ca
03	Entrada de cc
04	alimentación (de 12 a 30 V cc)
05	RS485
06	Salida analógica (de 0 a 10 V cc)

# Leyenda tab.1: símbolos tamponados

- A. Indica que todas las partes accesibles del objeto están separadas de las partes en tensión mediante un aislamiento doble o reforzado
- B. Peligro alta tensión
- C. Peligro genérico
- D. Sentido de introducción del cable

# MANTENIMIENTO Y ELIMINACIÓN

# Responsabilidad de eliminación

Eliminar mediante recogida selectiva a través de las estructuras de recogida indicadas por el gobierno o por los entes públicos locales. La correcta eliminación y el reciclaje ayudarán a prevenir consecuencias potencialmente negativas para el medioambiente y para las personas.

# DANSK

# GENERELLE ADVARSLER

**FARE**: Spændingsførende dele. Hjerteanfald, forbrændinger og andre kvæstelser. Afbryd strømforsyningen og belastningen, inden CPA300V installeres. Strømtransducer må kun installeres af fagkyndigt/autoriseret personale. **FORSIGTIG: Eventuelle ændringer, som udføres af DIP-omskifteren, kræver, at der slukkes for strømmen.** **FORSIGTIG**: Sørg for, at anordningen er korrekt installeret, før der tændes for strømmen. **FORSIGTIG**: Magnetiske feltet med høj intensitet kan betyde en ændring af de værdier, der måles af transformeren. Undgå installation i nærheden af: permanente magneter, elektromagneter eller jernmasser. Hvis der opdages uregelmæssigheder, skal anordningen vendes i en anden retning eller flyttes til et andet egnet sted. **TILSIGTET BRUG**: Måling af elektriske parametre, til indendørs brug. Skal anvendes i installationer med en overspænding i kat. III eller herunder.

# 01

Disse instruktioner er en integreret del af produktet. De skal altid konsulteres i alle situationer, som drejer sig om installation og brug. De skal være tilgængelige for operatørerne, opbevares på et rent sted og holdes i god stand.

# Produkt, Fig. 1

Element	Komponent
A	Hall-føleehul til strømregulering LED.
B	Skjult: Strøm ikke tilsluttet Konstant tændt: Strøm tilsluttet Blinker: Datakommunikation tændt
C	Opsætning af DIP-omskifter til RS485- og måleparametre
D	Skrueterminaler til serie kommunikation, analog udgang og strømforsyning
E	Kroge til DIN-skinne monteret

# Sådan konfigureres baudrate via DIP-omskifter (Fig.1 Fig.2, B)

Indstil den relevante baudrate via DIP-omskifteren før tilslutning og tænding af CPA.

Konfiguration	ON							
	1	2	3	4	5	6	7	8
Registrering af konfiguration fra EEPROM	OFF	OFF	OFF	OFF				
Adresse= 1	OFF	OFF	OFF	ON				
Adresse= 2	OFF	OFF	ON	OFF				
... Adresse= 15	ON	ON	ON	ON				
2400 baudrate					OFF	OFF		
9600 baudrate					OFF	ON		
38400 baudrate					ON	OFF		
57600 baudrate					ON	ON		
TRMS							OFF	
gns. værdi (dc)							ON	
300 A ac/ 400 A dc								OFF
150 A ac/dc								ON

PAS PÅ: Baudrate 1200, 4800, 19200, 115200 kan kun indstilles via RS485 (se næste afsnit) vha. UCS-software.

# Eksempel

Eksempel	Beskrivelse	Konfiguration